

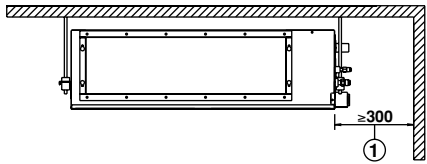
DAIKIN



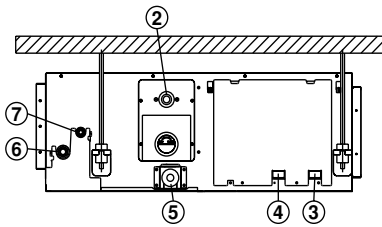
Szerelési és üzemeltetési kézikönyv

Légkondicionáló rendszer

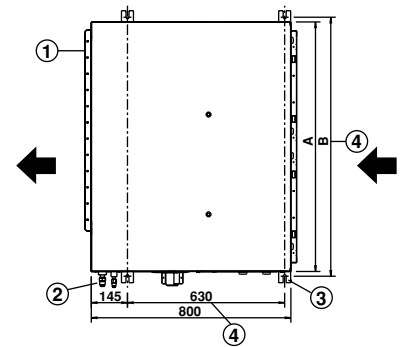
FMDQ50A7V3B
FMDQ60A7V3B
FMDQ71A7V3B
FMDQ100A7V3B
FMDQ125A7V3B



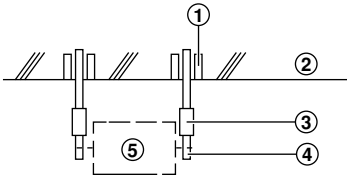
1



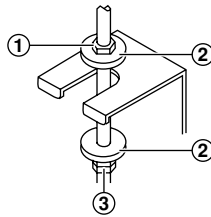
2



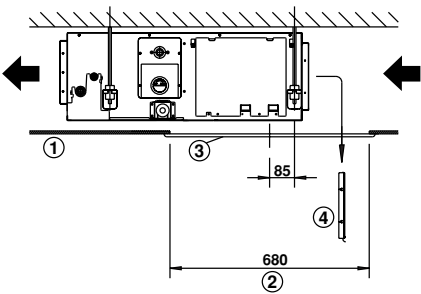
3



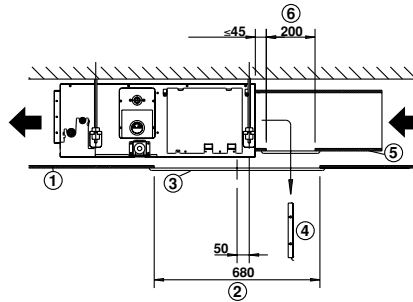
4



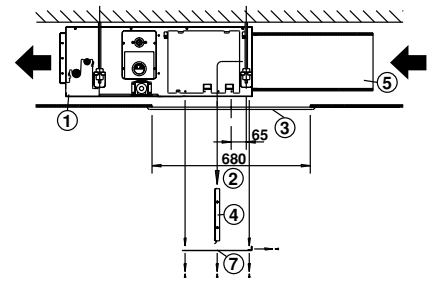
5



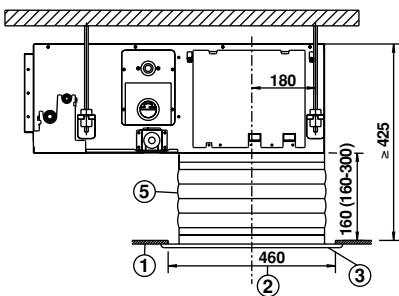
6a



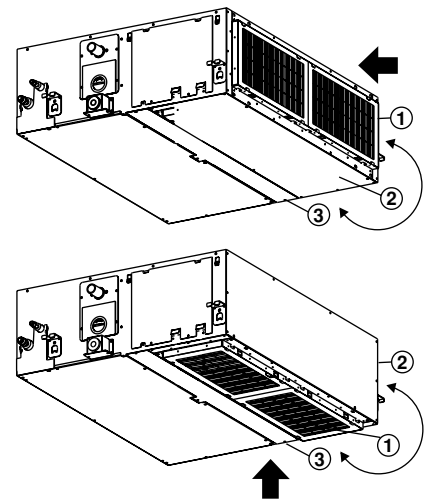
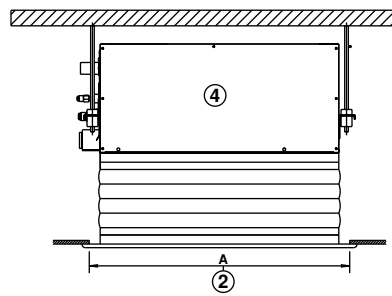
6b



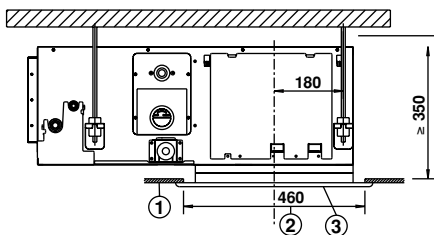
6c



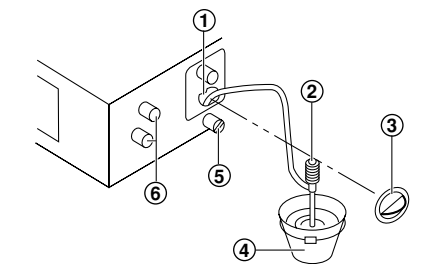
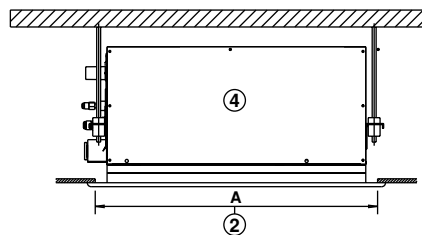
7b



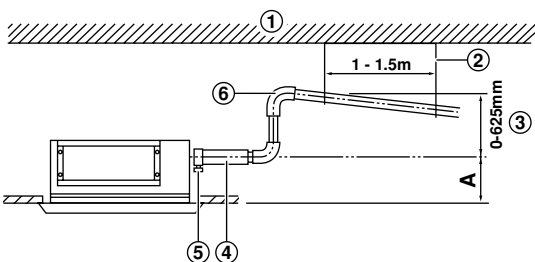
7a



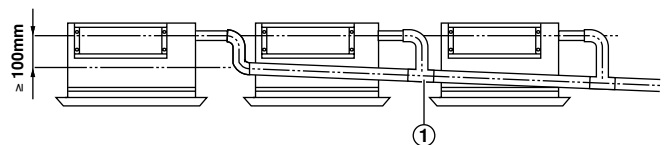
7c



10



8



9

Tartalomjegyzék

	Oldal
Előkészületek üzembe helyezés előtt.....	1
Fontos információk a használt hűtőközeggel kapcsolatban	2
A berendezés helyének megválasztása	2
Előkészületek üzembe helyezés előtt.....	2
A beltéri egység üzembe helyezése	3
Hűtőközegcsövek szerelése	4
Kondenzvíz elvezetés.....	4
Elektromos kábelezés	5
Kábelezési példa és példa a távirányító beállítására	6
Kábelezési példa	6
Helyszíni beállítások.....	7
A légrács felszerelése.....	8
Tesztüzem	8
Karbantartás	8
Hulladékelhelyezési követelmények.....	9
Kábelezési rajz	10



OLVASSA EL FIGYELMESEN AZ ALÁBBI UTASÍTÁSOKAT ÜZEMBE HELYEZÉS ELŐTT. A KÉZIKÖNYV LEGYEN KÉZNÉL, KÉSŐBB MÉG SZÜKSÉG LEHET RÁ.

A BERENDEZÉS VAGY TARTOZÉKAI NEM MEGFELELŐ ÜZEMBE HELYEZÉSE VAGY CSATLAKOZTATÁSA ÁRAMÜTÉST, RÖVIDZÁRLATOT, SZIVÁRGÁST VAGY TÜZET OKOZHAT, ILLETVE A BERENDEZÉS EGYÉB KÁROSODÁSÁT. CSAK DAIKIN GYÁRTMÁNYÚ TARTOZÉKOKAT HASZNÁLJON, MELYEKET A BERENDEZÉSHEZ TERVEZTEK, ÉS A BESZERELÉST BÍZZA SZAKEMBERRE.

HA KÉTELYEI VANNAK AZ ÜZEMBE HELYEZÉSSSEL VAGY A HASZNÁLATTAL KAPCSOLATBAN, KÉRJEN TANÁCSOT VAGY INFORMÁCIÓT A DAIKIN FORGALMAZÓTÓL.

Előkészületek üzembe helyezés előtt


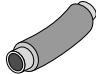
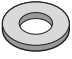

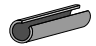
- Az üzembe helyezés helyén vegye csak ki az egységet a csomagolásból. Ha a kicsomagolás a szállítás közben elkerülhetetlen, puha anyagú pántokkal és védőlemezekkel együtt mozgassa, hogy elkerülje a készülék sérüléseit.
- Az ebben a kézikönyvben nem tárgyaltakat lásd a kültéri egység szerelési kézikönyvében.
- Figyelmeztetés az R410A sorozatú hűtőközeggel kapcsolatban: A csatlakoztatott kültéri egységek kizárólag az R410A-hez tervezett egységek lehetnek.
- Ne legyen semmilyen tárgy a kültéri egység közvetlen közelében, és nem szabad megengedni, hogy falevelek vagy egyéb szemét gyűljön fel az egység környezetében. A falevelek melegágyai a rovaroknak, amelyek azután bejuthatnak a berendezésbe. Ha bejutnak a berendezésbe, akkor ezek az élőlények működészavart okozhatnak, sőt füstölést vagy tüzet is, ha eljutnak az elektromos alkatrészekig.

Biztonsági előírások

- Ne szerelje vagy üzemeltesse az egységet az alábbi helyekre:
 - Ásványolajos környezetben, vagy ahol tömény olajpermet vagy olajos gőz van jelen, pl. konyhákban. (A műanyagalkatrészek károsodhatnak.)
 - Ahol korrozív gázok, pl. kéngázok vannak. (A rézcsövek és a forrasztások korrodálódhatnak.)
 - Ahol illékony tűzveszélyes anyagot, pl. hígítót vagy benzint használnak.
 - Ahol elektromágneses hullámokat keltő berendezések működnek. (A vezérlésben zavar keletkezhet.)
 - Ahol a levegő sok sót tartalmaz, pl. tengerparton, és ahol a feszültség erősen ingadozik (pl. gyárakban). Gépjárművekre vagy hajókra se.
- Ne szerelje fel a házra közvetlenül a tartozékokat. A házra ejtett furatok megsérthetik az elektromos kábeleket, így tüzet okozhatnak.

Tartozékok

Ellenőrizze, hogy az alábbi tartozékok mellékelve vannak-e az egységhez.

 Fém bilincs 1 db	 Kondenzvíztömlő 1 db	 Alátét a függesztőkarhoz 8 db
Szigetelés a szerelvényekhez 1 mindegyikhez		 Csavarok a csőkarimákhoz 1 szett 16 db
 gázcsőhöz	 folyadékcsőhöz	
Egyéb: szerelési és üzemeltetési kézikönyv, biztosíték		

A paneleket rögzítő csavarok a levegőbemeneti panelhez vannak csatolva.

Külön rendelhető tartozékok

- A távirányítóknak két típusa van: vezetékes és vezeték nélküli. Válasszon ki egy távirányítót az ügyfél igényei alapján, és helyezze üzembe egy megfelelő helyen. A távirányítók alkalmassága felől a katalógusok és a műszaki leírások adnak felvilágosítást.
- Alsó oldali szívás szerelésénél: levegőbemenet panel, és vászoncső a levegőbemenet panelhez.

Az alábbi dolgokra különösen figyeljen az üzembe helyezés során, és a munka végén ezeket ellenőrizze

Pipa ✓ ha rendben	
<input type="checkbox"/>	Biztonságosan van a beltéri egység rögzítve? Az egység leeshet, rezonálhat vagy zajt okozhat.
<input type="checkbox"/>	Megvolt a gáz-tömítettségvizsgálat? Elégtelen hűtést eredményezhet.
<input type="checkbox"/>	Szigetelve van az egység, ahogy kell? A kondenzvíz csöpöghet.
<input type="checkbox"/>	Akadálytalan a kondenzvíz elfolyása? A kondenzvíz csöpöghet.
<input type="checkbox"/>	Megfelel a tápfeszültség az adattáblán feltüntetett feszültségnek? Az egység hibásan működhet, alkatrészek leéghetnek.
<input type="checkbox"/>	A kábelezés és a csövek rendben vannak? Az egység hibásan működhet, alkatrészek leéghetnek.
<input type="checkbox"/>	Megfelelő az egység földelése? Egy elektromos zárlat esetén veszélyes.
<input type="checkbox"/>	A kábelek mérete előírás szerinti? Az egység hibásan működhet, alkatrészek leéghetnek.
<input type="checkbox"/>	Nem akadályozza valami az áramlást a beltéri vagy a kültéri egység levegőbemeneténél vagy -kimeneténél? Elégtelen hűtést eredményezhet.
<input type="checkbox"/>	Fel van jegyezve a hűtőközegcső hossza és a kiegészítő hűtőközegtöltet? A rendszerben a hűtőközegtöltet mennyiségét nem lehet követni.
<input type="checkbox"/>	Megfelelően vannak a levegőszűrők rögzítve (hátsó csónél)? A levegőszűrők karbantartása lehetetlenné válhat.

Megjegyzések az üzembe helyező szerelőnek

- A helyes üzembe helyezés érdekében olvassa el figyelmesen ezt a kézikönyvet. Feltétlenül tájékoztassa az ügyfelet a rendszer helyes üzemeltetéséről, és mutassa meg neki a mellékelt üzemeltetési kézikönyvet.
- Magyarázza el az ügyfélnek, hogy milyen rendszer lesz felszerelve. Ne feledje a megfelelő üzembe helyezési adatokat kitölteni a kültéri egység üzemeltetési kézikönyvének "Üzemeltetés előtti teendők" fejezetében.

Fontos információk a használt hűtőközeggel kapcsolatban

Ez a készülék fluortartalmú, üvegházhatást okozó gázokat tartalmaz, melyekre a Kiotói Jegyzőkönyv vonatkozik.

Hűtőközeg típusa: R410A

GWP⁽¹⁾ érték: 1975

(1) GWP = globális felmelegedési potenciál (Global Warming Potential)

Európai uniós és helyi jogszabályok a hűtőközeg-szivárgás rendszeres időközönkénti ellenőrzését tehetik kötelezővé. További információkért forduljon a helyi márkaképviselethez.

A berendezés helyének megválasztása

(Lásd: 1. ábra és 2. ábra)

- 1 Válasszon olyan helyet, amely megfelel az alábbi feltételeknek, és az ügyfél is jóváhagyja.
 - Ahol a szoba legjobb légátjárása biztosított.
 - Ahol semmi nem gátolja a levegő mozgását.
 - Ahol a kondenzvizet megfelelően el lehet vezetni.
 - Ahol az álmennyezetnek nincs észrevehető lejtése.
 - Ahol a munkához és a karbantartáshoz elegendő hely van.
 - Ahol a beltéri és a kültéri egységek közötti csövek hossza a megengedett határon belül tartható. (Lásd a kültéri egység szerelési kézikönyvét.)
 - A termék "A" osztályú. Egy lakásban a termék rádió-interferenciát okozhat, és ilyen esetben a felhasználónak meg kell tennie a szükséges elhárító intézkedéseket.
 - A beltéri egység, a kültéri egység, a tápkábelek és a jelátviteli kábelek legalább 1 méterre legyenek a televízió- és rádiókészülékektől. Ezzel megelőzhető a kép- vagy hanginterferencia ezekben az elektromos készülékekben. (Zaj akkor is keletkezhet, ha az 1 méter távolság meg van tartva, ez az elektromos hullámok keletkezésének körülményeitől függ.)
- 2 A szereléshez használjon függesztőcsavarokat. A mennyezet elég erős legyen a beltéri egység súlyának magtartásához. Ha ez nem biztos, akkor a mennyezetet meg kell erősíteni.

- 1 Szerelési tér ≥ 300
- 2 Kondenzvízcső
- 3 Tápfeszültség-bekötő csatlakozó
- 4 Jelátviteli vezetékek csatlakozója
- 5 Karbantartási víztelenítő kifolyó
- 6 Gázcső
- 7 Folyadékcső

Előkészületek üzembe helyezés előtt

- 1 A mennyezeti lyukak, az egység és a függesztőcsavarok helyzete. (Lásd: 3. ábra)

Modell	A	B
FMDQ50	700	750
FMDQ60	1000	1050
FMDQ71~125	1400	1450

- 1 Beltéri egység
- 2 Cső
- 3 Függesztőcsavar illesztés (x4)
- 4 Függesztőcsavar-illesztés távolsága

Az üzembe helyezéshez válassza a következő lehetőségek valamelyikét.

Szokásos hátsó szívás (Lásd: 6a. ábra)

- 1 Mennyezet felülete
- 2 Mennyezeti nyílás
- 3 Szervizpanel (külön rendelhető tartozék)
- 4 Levegőszűrő
- 5 Levegőbemenet cső
- 6 Cső szerviznyílása
- 7 Cserélhető tábla

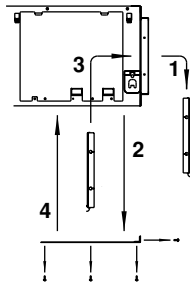
Üzembe helyezés hátsó csőkivezetéssel és szerviznyílással
(Lásd: 6b. ábra)

Üzembe helyezés hátsó csőkivezetéssel, szerviznyílás nélkül
(Lásd: 6c. ábra)

MEGJEGYZÉS Az egység üzembe helyezése előtt (üzembe helyezés csővel, de szerviznyílás nélkül): módosítson a levegőszűrők helyén.



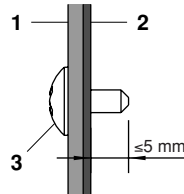
- 1 Vegye le a levegőszűrő(ke)t az egység külsőjéről
- 2 Távolítsa el a cserélhető táblát
- 3 Szerelje be a levegőszűrő(ke)t az egység belseje felől
- 4 Tegye vissza a cserélhető táblát



MEGJEGYZÉS A levegőbemenet cső felszerelésekor a rögzítőcsavarokat úgy kell kiválasztani, hogy legfeljebb 5 mm-re álljanak ki a csőkarima belsejéből.



- 1 Levegőbemenet cső
- 2 A csőkarima belseje
- 3 Rögzítőcsavar



Ezzel védjük a levegőszűrőt a sérüléstől a szűrő karbantartása alatt.

Alsó szívás (Lásd: 7a. ábra)

MEGJEGYZÉS Az egység átállítható alsó szívásra, ehhez a cserélhető tábla és a levegőszűrő-tartó lemez helyét fel kell cserélni.



- 1 Levegőszűrő-tartó lemez levegőszűrőkkel
- 2 Cserélhető tábla
- 3 Kis alsó lemez

A vászoncső felszerelése a levegőbemenet panelre (Lásd: 7b. ábra)

- 1 Mennyezet felülete
- 2 Mennyezeti nyílás
- 3 Levegőbemenet panel (külön rendelhető tartozék)
- 4 Beltéri egység (háttoldal)
- 5 Vászoncső a levegőbemenet panelre (külön rendelhető tartozék)

Modell	A
FMDQ50	760
FMDQ60	1060
FMDQ71~125	1460

A levegőbemenet panel közvetlen felerősítése (Lásd: 7c. ábra)

A különleges módú beszereléssel kapcsolatban vegye fel a kapcsolatot a Daikin viszonteladóval.

- 2 A beltéri egység ventilátorsebessége átlagos külső statikus nyomásra van gyárilag állítva. Ha nagyobb vagy kisebb külső statikus nyomásra van szükség, módosítsa a külső statikus nyomás beállítást a PCB panel adaptereinek átállításával.
Lásd: 6. oldal, "A statikus nyomás váltó csatlakozó beállítása".
- 3 Szerelje fel a függesztőcsavarokat.
(A függesztőcsavar mérete M10-es legyen.) A meglévő mennyezeteknél használjon kőhorgonyt, az új mennyezeteknél pedig mélyített betétet, kőhorgonyt vagy egyéb kereskedelmi forgalomban kapható eszközt a mennyezet megerősítésére.

Példa a felszerelésre

(Lásd: 4. ábra)

- 1 Kőhorgony
- 2 Födém anyaga
- 3 Hosszú anya vagy feszítőcsavar
- 4 Függesztőcsavar
- 5 Beltéri egység

MEGJEGYZÉS A fenti alkatrészek nem tartozékok.



A beltéri egység üzembe helyezése

A külön rendelhető tartozékok beszerelésekor (kivéve a levegőbemenet panelt) olvassa el a külön rendelhető tartozékhoz mellékelt szerelési kézikönyvet is. A helyszíni feltételek függvényében néha egyszerűbb lehet előbb a külön rendelhető tartozékokat felszerelni, és csak utána a beltéri egységet.

- 1 Szerelje fel ideiglenesen a beltéri egységet.
 - Illeszse a függesztőkart a függesztőcsavarra. Rögzítse biztonságosan csavarokkal és alátétkarikákkal a függesztőkar felső és alsó oldalán. (Lásd: 5. ábra)
- 1 Anya (nem tartozék)
- 2 Alátét a függesztőkarhoz (tartozék)
- 3 Rögzítés (dupla anya)
- 2 Ellenőrizze, hogy az egység vízszintesen szintben van-e.
 - Ne szerelje fel ferdén az egységet. A beltéri egység egy beépített kondenzvízszivattyúval és folyadékszint-kapcsolóval van ellátva. (Ha az egység a kondenzvíz folyásával ellentétesen döntött, a folyadékszint-kapcsoló hibásan működhet, és kondenzvíz csöpöghet.)
 - Ellenőrizze vízmértékkel vagy vízzel telt műanyagcsővel, hogy az egységnek mind a négy sarka egy szintben van-e (lásd: 13. ábra).
- 1 Vízsint
- 2 Műanyagcső
- 3 Húzza meg a felső anyát.

Hűtőközegcsövek szerelése

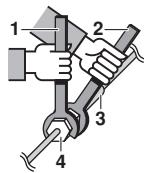
A kültéri egység hűtőközegcsöveivel kapcsolatban a kültéri egységhez mellékel szerelési kézikönyv ad felvilágosítást.

A csövek összeszerelése előtt ellenőrizze, hogy milyen típusú hűtőközeg van az egységben.

MEGJEGYZÉS A helyszíni csőszerelést egy képezített hűtésteknikusnak kell elvégeznie, a vonatkozó helyi és nemzeti előírásoknak megfelelően.

- Használjon csővágót, és peremezze a használt hűtőközegnek megfelelően.
- Használjon éter- vagy észterolajat a hollandival csatlakozó végeken.
- A por, nedvesség és egyéb idegen anyag csőbe kerülésének megelőzése érdekében lapítsa el a végét, vagy fedje be szalaggal.
- A kültéri egység fel van töltve hűtőközeggel.
- A csövek egységhez való csatlakoztatásakor vagy leszerelésékor feltétlenül használjon nyomatékulcsot és villáskulcsot is.

- 1 Nyomatékkulcs
- 2 Villáskulcs
- 3 Csőcsatlakozó
- 4 Hollandi anya



- Az 1. táblázat tájékoztat a hollandi anyás kötés méreteiről és a meghúzónyomatékokról. (A túlhúzáskor a perem megsérülhet, és szivároghat a kötés.)

1. táblázat

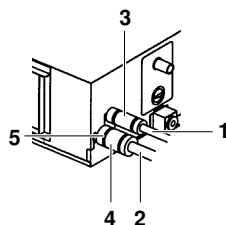
Csőát-mérő	Meghúzónyomaték	Peremátmérő A (mm)	Perem rajza
Ø6,4	14,2~17,2 N•m (144~176 kgf•cm)	8,7~9,1	
Ø9,5	32,7~39,9 N•m (333~407 kp•cm)	12,8~13,2	
Ø12,7	49,5~60,3 N•m (504~616 kp•cm)	16,2~16,6	
Ø15,9	61,8~75,4 N•m (630~770 kp•cm)	19,3~19,7	

- A hollandi anya csatlakoztatásakor kenje be a peremet kívülről és belülről is éter- vagy észterolajjal, és először csak kézzel húzza meg 3-4 fordulatot. Itt bekenni éter- vagy észterolajjal



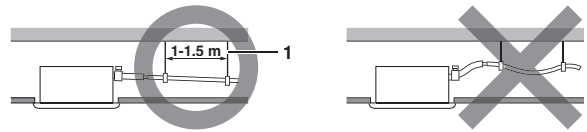
- Ellenőrizze, hogy nem szivárog-e gáz a csatlakozásnál, majd szigetelje le.

- 1 Folyadékcső
- 2 Gázcső
- 3 Szigetelés a folyadékvezetékre (az egység tartozéka)
- 4 Szigetelés a gázvezetékre (az egység tartozéka)
- 5 Bilincsek (használgjon 2 bilincset szigetelésenként)



Kondenzvíz elvezetés

Szerelje fel a kondenzvízcsövet az ábrán látható módon, és védekezzen a páralecsapódás ellen. A nem megfelelően felszerelt csövek szivárgást, és a bútorok és egyéb holmik elázását okozhatják.

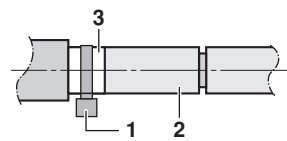


- 1 Tartó

- 1 Szerelje fel a kondenzvízcsöveket.

- A cső legyen a lehető legrövidebb, és legyen lejtése, hogy ne szoruljon meg a csőben levegő.
- A csőméret a becsatlakozó cső méretéhez képest nagyobb vagy egyenlő legyen (25 mm névleges átmérőjű és 32 mm külső átmérőjű vinilcső).
- Használja a mellékel kondenzvíztömlőt és fémbilincset. A bilincset jól szorítsa meg.

- 1 Fémbilincs (az egységhez mellékelve)
- 2 Kondenzvíztömlő (az egységhez mellékelve)
- 3 Fehér szalag (nem tartozék)



- Az épületen belül szigetelje le a kondenzvíztömlőt.
- Ha nem lehet megfelelő lejtést adni a kondenzvíztömlőnek, akkor lássa el kondenzvízmelő csővel (nem tartozék).

A CSŐSZERELÉS MÓDJA (Lásd: 8. ábra)

- 1 Födém anyaga
- 2 Tartó
- 3 Állítható tartomány
- 4 Kondenzvíztömlő (az egységhez mellékelve)
- 5 Fémbilincs (az egységhez mellékelve)
- 6 Kondenzvízmelő cső (nem tartozék)

- Csatlakoztassa a kondenzvíztömlőt a kondenzvízmelő csövekhez, és szigetelje le őket.
- Csatlakoztassa a kondenzvíztömlőt a beltéri egység kondenzvízcsövéhez, majd szorítsa meg a fémbilincset.

Üzembe helyezés	A
Hátsó szívású üzembe helyezés	275
Ha vászoncső van felszerelve	350-530
Ha a levegőbemenet panel közvetlenül van felszerelve	275

- Az 1:100 arányú lejtés biztosítására, 1-1,5 méterenként szereljen fel tartókat.
- Több kondenzvízcsövet az ábrán látható módon kell egyesíteni: 9. ábra.

- 1 Többszörös kondenzvízcső

- 2 Ha végzett a csőszereléssel, ellenőrizze, hogy a kondenzvíz akadálytalanul folyik-e el.

- Nyissa ki a vízbemenet kupakot, fokozatosan töltsön be körülbelül 1 l vizet, és ellenőrizze az elfolyást. (Lásd: 10. ábra)

- 1 Víz bemenet
- 2 Mobil szivattyú
- 3 Vízbemenet kupakja
- 4 Vödör (víz betöltése)
- 5 Karbantartó víztelenítő kifolyó (gumi kondenzvízdugóval)
- 6 Hűtőközegcsövek



Figyelmeztetés a kondenzvízgyűjtővel kapcsolatban

Ne vegye ki a kondenzvízcső dugaszát. Ellenkező esetben víz folyhat ki.

A víztelenítő kifolyó csak akkor használatos a víz leengedésére, ha a kondenzvízszivattyú nem működik, vagy karbantartás előtt. A kondenzvízdugót finoman kezelje. Erőltetésre a kondenzvíztekő kondenzvízgyűjtője eldeformálódhat.

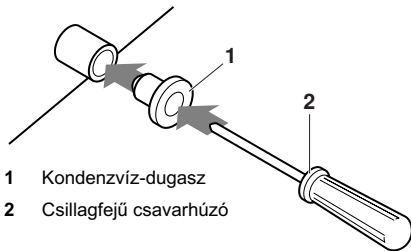
- A dugasz eltávolítása



1 Kondenzvíz-dugasz

Ne tologassa ki-be a dugaszt

- A dugasz behelyezése



1 Kondenzvíz-dugasz

2 Csillagfejű csavarhúzó

Tegye a helyére a dugaszt, és tolja be egy csillagfejű csavarhúzóval

Haaz elektromos kábelezési munka készen van

Ellenőrizze a kondenzvízfolyást hűtés üzemben: [8. oldal, "Tesztüzem"](#).

Haaz elektromos kábelezési munka nincs készen

Távolítsa el a kapcsolódoboz fedelét, és csatlakoztassa az egyfázisú tápfeszültséget és a távirányítót a csatlakozókhoz. (A kapcsolódobozban való munkával kapcsolatban lásd: [5. oldal, "Elektromos kábelezés"](#).) (Lásd [11a. ábra](#) és [11b. ábra](#))

- 1 Kapcsolódoboz fedél
- 2 Tápfeszültség-bekötő csatlakozó
- 3 Jelátviteli vezetékek csatlakozója
- 4 Kábelezési rajz
- 5 Kapcsolódoboz
- 6 Műanyagbilincs
- 7 Távirányító kábelezés
- 8 Csatlakozópanel az egység jelátviteli vezetékének
- 9 Tápfeszültség-kábelek
- 10 Beltéri PCB-panel
- 11 Tápfeszültség csatlakozópanel
- 12 Földelőcsavar
- 13 Jelátviteli vezetékek az egységek között
- 14 PCB panel adapter

Most nyomja meg a vizsgálat/tesztüzem gombot a távirányítón. Az egység teszt üzemmódba kapcsol. Nyomja meg többször az üzemmódváltás gombot, és válassza ki a ventilátor üzemmódot. Most nyomja meg a ki/be gombot . Bekapcsol a beltéri egység ventilátora és a kondenzvízszivattyú. Ellenőrizze, hogy a kondenzvíz távozik-e az egységből. Nyomja meg a gombot az előző módba való visszatéréshez.

Elektromos kábelezés

Általános utasítások

- Minden helyszínen beszerzett alkatrészeknek, anyagnak és az elektromos szerelésnek meg kell felelnie a helyi előírásoknak.
- Csak réz vezetékeket használjon.
- A kültéri egység, a beltéri egységek és a távirányító kábelezésekor nézze a kapcsolódoboz fedelén a "kábelezési rajzot". A távirányító felakasztásával kapcsolatban a távirányító szerelési kézikönyve szolgál részletes információkkal.
- A kábelezési munkát egy képesített villanszerelőnek kell elvégeznie.
- Fel kell szerelni egy elektromos kapcsolót, amellyel a teljes rendszert áramtalanítani lehet.
- Ez a rendszer több beltéri egységet tartalmaz. Jelölje az egyes beltéri egységeket úgy, hogy A egység, B egység stb., és ellenőrizze, hogy csatlakozópanelből a kültéri egységhez futó kábelek megfelelően vannak-e bekötve. Ha a kültéri egység és a beltéri egység közötti huzalozásban vagy a csővezetésben hiba van, akkor a rendszerben hiba keletkezhet.

Elektromos jellemzők

Modell	Hz	Volt	Feszültségtartomány
FMDQ50~125	50	230	min. 198, max. 264

Modell	tápfeszültség		Ventilátor motor	
	MCA	MFA	KW	FLA
FMDQ50	0,9	16 A	0,085	0,7
FMDQ60	1,1	16 A	0,125	0,9
FMDQ71	1,3	16 A	0,135	1,0
FMDQ100	1,5	16 A	0,135	1,2
FMDQ125	2,0	16 A	0,225	1,6

MCA: Min. áramkörü áramerőss. (A)

MFA: Max. biztosíték áramerőss. (A)

KW: Ventilátormotor névleges teljesítmény (kW)

FLA: Teljes terhelés áramerőss. (A)

MEGJEGYZÉS A részleteket lásd az elektromos adatoknál.



A külső vezetékek és biztosítékok adatai

Modell	Tápfeszültség-kábelek		
	Külső biztosítékok	Vezeték	Méret
FMDQ50~125	16 A	H05VV-U3G	Helyi előírások szerint

Modell	Vezeték	Méret
FMDQ50~125	Árnyékolt vezeték (2 eres)	0,75-1,25 mm ²

MEGJEGYZÉS A részleteket lásd: [6. oldal, "Kábelezési példa"](#).



A jelátviteli vezetékeknek a beltéri és kültéri egységek közötti, illetve a beltéri egység és a távvezérlő közötti legnagyobb megengedett hossza a következő:

1. Beltéri egység - kültéri egység: max. 1000 m (teljes kábelhossz: 2000 m)
2. Beltéri egység - távvezérlő: max 500 m

Kábelezési példa és példa a távirányító beállítására

A vezetékek csatlakoztatása

Az egységen kívülről

Távolítsa el a kapcsolódoboz fedelét (11b. ábra), és kösse be a vezetékeket.

Az egységen belülről

Távolítsa el a kis alsó lemezt és a cserélhető táblát (hátsó szívásúnál) vagy a levegőszűrő tartó lemezt (alsó szívásúnál). Engedje le a kapcsolódobozt (11c. ábra). Bújtsa át a vezetékeket a kapcsolódoboz kábelbemenetein, mielőtt csatlakoztatná őket.

- 1 Kis alsó lemez
- 2 Levegőszűrő-tartó lemez
- 3 Kapcsolódoboz
- 4 Cserélhető tábla
- 5 Négyzet alakú nyílás (a kapcsolódoboz fedele alatt)

FIGYELMEZTETÉS

- 1 Vegye figyelembe az alábbi, a tápellátás csatlakozópanelén való munkára vonatkozó megjegyzéseket.
 - Ne csatlakoztasson eltérő keresztmetszetű vezetékeket ugyanarra a tápcsatlakozóra. (A gyenge érintkezés túlmelegedést okozhat.)
 - Ha kettő vezetéket köt be, az ábra szerint csatlakoztassa őket.



- 2 A beltéri egységeket összekötő kábelek összárama ne legyen több, mint 12 A. Ha két tápvezetékot használ, melyek keresztmetszete nagyobb, mint 2 mm² (Ø1,6), vezesse el a csatlakozópaneltől a köteget az elektromos berendezésekre vonatkozó szabványok szerint.

A köteg burkolatának nagyobb vagy egyenlő mértékben kell szigeteltnek lennie, mint maguknak a tápkábeleknek.

- 3 Ne csatlakoztasson eltérő keresztmetszetű vezetékeket ugyanarra a földelés-csatlakozóra. A gyenge érintkezés elégtelen védelemmel járhat.

- 4 A távirányító-vezetékeknek és az egységeket összekötő vezetéknek legalább 50 mm-re kell lenniük a tápvezetékektől. Ha ezt az előírást nem tartják be, az elektromos zaj miatt zavarok keletkezhetnek.

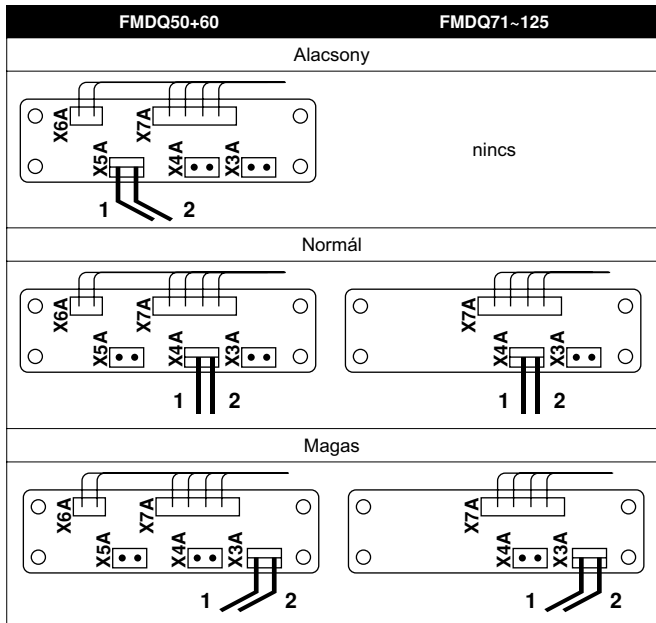
- 5 A távirányító kábelezésével kapcsolatban a távirányítóhoz mellékelt szerelési kézikönyv szolgál részletes információkkal.

- 6 Ne csatlakoztassa a tápkábeleket a jelátviteli vezeték csatlakozópanelére. Ez a tévedés tönkretelheti az egész rendszert.

- 7 Csak előírt vezetékeket használjon, és biztonságosan rögzítse őket a csatlakozókhoz. Figyeljen arra, hogy a vezetékek ne húzzák a csatlakozókat. A vezetékek szép rendben álljanak, ne feszüljenek más alkatrészekbe, pl. ne nyomják fel a kapcsolódoboz fedelét. Ellenőrizze, hogy a fedél jól le van-e zárva. A tökéletlen csatlakozások túlmelegedést, sőt akár áramütést vagy tüzet is eredményezhetnek.

A statikus nyomás váltó csatlakozó beállítása

- A rendszerek statikus nyomás követelményeinek függvényében állítsa át a kapcsolódobozban a PCB panel adaptereit, ahogy az ábra mutatja.



- 1 Fekete vezeték
- 2 Kék vezeték

MEGJEGYZÉS Az egység eredeti gyári beállítása az átlagos statikus nyomás (X4A).

Kábelezési példa

Az egyes egységek tápkábeleit lássa el kapcsolóval és biztosítékkal (17. ábra).

- 1 Tápfeszültség
- 2 Főkapcsoló
- 3 Tápfeszültség-kábelek
- 4 Jelátviteli vezetékek
- 5 Kapcsoló
- 6 Biztosíték
- 7 Beltéri egység
- 8 Távirányító

Teljes rendszer példa (2 rendszer)

Ha 1 távirányító vezérel 1 beltéri egységet (normál működés) (Lásd: 15. ábra)

Csoportos vezérlésnél vagy 2 távirányítóval való használatra (Lásd: 16. ábra)

- 1 Kültéri egység
- 2 Beltéri egység
- 3 Távirányító (külön rendelhető tartozékok)
- 4 Folyásirányban az első beltéri egység
- 5 2 távirányítóval való használatra

MEGJEGYZÉS Csoportos vezérlésnél nem szükséges egy beltéri egység címet kijelölni. Bekapcsoláskor a címet a rendszer automatikusan kiosztja.

FIGYELMEZTETÉS

- Az egy rendszerhez tartozó egységeket el lehet látni egyetlen közös tápkapcsolóval. Az ágak kapcsolóit és kioldóit azonban óvatosan kell megválasztani.
- A csoportos vezérlést ellátó távirányításnál válassza ki azt a távirányítót, amelyik a legtöbb funkciót tudó beltéri egységhez való.
- Ne földelje a berendezést gázcsövekhez, vízcsövekhez, villámhárítóhoz, és ne kösse telefonfödelésre. A rossz földelés áramütést eredményezhet.

Helyszíni beállítások

A helyszíni beállításokat az üzembe helyezési feltételeknek megfelelően, a távirányítóval kell végezni.

- A beállítás a "Mód szám", az "Első kódszám" és a "Második kódszám" módosításával történik.
- A beállítással és a működéssel kapcsolatban lásd a távirányító üzembe helyezési kézikönyvének "Helyszíni beállítások" fejezetét.

A helyszíni beállítások összefoglalása

Mód sz. (1. megj.)	Első kód- szám	A beállítás leírása	Második kódszám (2. megjegyzés)			
			01	02	03	04
0	0	Ultra-hosszú élettartamú szűrő	±10 000 óra	±5000 óra	—	—
		Hosszú élettartamú szűrő	±2500 óra	±1250 óra	—	—
		Normál szűrő	±200 óra	±100 óra	—	—
10 (20)	2	Termostátszenzor-választás	A berendezés szenzora (vagy a távoli szenzor, ha van a rendszerhez) ÉS a távirányító szenzora. (Lásd az 5. és a 6. megjegyzést.)	Csak a berendezés szenzorának (vagy a távoli szenzornak, ha van a rendszerhez) a használata. (Lásd az 5. és a 6. megjegyzést.)	Csak a távirányító szenzora. (Lásd az 5. és a 6. megjegyzést.)	—
		A beállítással adható meg a 2 "levegőszűrő tisztítása esedékes" jelzés közötti időtartam kijelzése.	Megjelenik	Elmarad	—	—
		Termostát-szenzor csoportos vezérléssel	Csak a berendezés szenzorának (vagy a távoli szenzornak, ha van a rendszerhez) a használata. (Lásd a 6. megjegyzést.)	A berendezés szenzora (vagy a távoli szenzor, ha van a rendszerhez) ÉS a távirányító szenzora. (Lásd a 4., 5. és 6. megjegyzést.)	—	—
		A külön rendelhető KRP1B PCB panel készlet X1-X2 kimeneti jele.	Termostát be + kompresszor be	—	Működés	Hiba
12 (22)	1	BE/KI jel kívülről (T1/T2 bemenet) = Beállítás, ha a gyors be-/kikapcsolás vezérlése kívülről történik.	Gyors KI	BE/KI működés	—	—
		Fűtés üzemmódban termostát KI esetén a ventilátor beállítása	LL	Beállított sebesség	KI (Lásd a 3. megjegyzést.)	—
		Automatikus kiegyenlítésváltás	0°C	1°C	2°C	3°C (Lásd a 7. megj.)
		Automatikus újraindítás áramkimaradás után	Tiltott	Engedélyezett	—	—
		Rögzített hűtés/fűtés szelektor	Tiltott	Engedélyezett	—	—
		A külön rendelhető távirányítóval történő beállítás	—	—	—	—

Mód sz. (1. megj.)	Első kód- szám	A beállítás leírása	Második kódszám (2. megjegyzés)			
			01	02	03	04
13 (23)	6	A külső statikus nyomás beállítása (A csatlakoztatott légcsatorna ellenállásától függően kell beállítani.)	Normál	Nagy statikus nyomás	Kis statikus nyomás	—
15 (25)	3	Kondenzvízszivattyú + párástól reteszelés	Fel van szerelve	Nincs felszerelve	—	—

- 1. megjegyzés:** A beállítás csoportos módban történik, de ha a zárójel közé foglalt mód számot választják, a beltéri egységeket egyedileg is be lehet állítani.
- 2. megjegyzés:** A második kódszám gyári beállításai szürke háttérrel vannak jelölve.
- 3. megjegyzés:** Csak a külön rendelhető távoli szenzorral használható, vagy a 10-2-03 beállítás esetén.
- 4. megjegyzés:** Csoportos vezérlés és távoli szenzor használata esetén 10-6-02 és 10-2-03 lehet a beállított érték.
- 5. megjegyzés:** 10-6-02 + 10-2-01 vagy 10-2-02 vagy 10-2-03 beállítás esetén a 10-2-01, 10-2-02 vagy 10-2-03 beállítás kap elsőbbséget.
- 6. megjegyzés:** 10-6-01 + 10-2-01 vagy 10-2-02 vagy 10-2-03 beállításnál csoportos vezérlés esetén a 10-6-01 beállítás kap elsőbbséget, egyedi vezérlés esetén pedig a 10-2-01, 10-2-02 vagy a 10-2-03 beállítás kap elsőbbséget.
- 7. megjegyzés:** Az automatikus kiegyenlítésváltás hőmérsékleteinek további beállításai:

Második kódszám	05	4°C
	06	5°C
	07	6°C
	08	7°C

Vezérlés 2 távirányítóval (1 beltéri egység vezérlése 2 távirányítóval)

Ha 2 távirányítót használ, az egyiket "MAIN"-re, a másikat pedig "SUB"-ra kell állítani.

MAIN/SUB VÁLTÁS

- Helyezzen egy lapos végű csavarhúzó a távirányító alsó és felső fele közötti bemélyedésbe, és a 2?jelölt helyen pattintsa le a felső részt. (Lásd: 14. ábra)
(A távirányító PCB panelje a felső feléhez van erősítve.)
 - Állítsa a main/sub váltó kapcsolót az egyik távirányító PCB panelén "S" állásba. (Lásd: 18. ábra)
(A másik távirányító kapcsolóját hagyja "M" állásban.)
- 1 Távirányító PCB panel
 - 2 Gyári beállítás
 - 3 Csak az egyik távirányítót kell átállítani

Számítógép-vezérlés (gyors kikapcsolás és be-/ki működés)

- 1 A vezeték adatai és a kábelezés módja
 - Csatlakoztassa a kívülről jövő bemenetet a csatlakozópanel T1 és T2 kivezetéséhez (távvezérlő-jelátviteli vezeték).

A vezeték adatai	árynkolt vinil vezeték vagy kábel (2 eres)
Keresztmetszet	0,75-1,25 mm ²
Hossz	Max. 100 m
Külső csatlakozó	Olyan érintkezés, ami alkalmas minimum 15 V DC, 10 mA áramerősség vezetésére

(Lásd: 13. ábra)

- 1 A bemenet
- 2 Működés
 - Az alábbi táblázat megmutatja a "gyors ki" és a "be-/ki működés" választ az A bemeneten érkező jelre.

Gyors ki	be/ki működés
Bemeneten jel: a működés leáll	bemenet ki → be: bekapcsolja az egységet (a távirányítókkal nem lehet)
Bemeneten nincs jel: a vezérlést engedélyezi	bemenet be → ki: kikapcsolja az egységet (távirányítóval)

3 A gyors kikapcsolás és a be-/ki működés megadása

- Kapcsolja be az egységet, és használja a távvezérlőt az üzemmód kijelölésére.
- Állítsa a távirányítót külső beállítás üzemmódra. Ezzel kapcsolatban lásd a távirányító szerelési kézikönyvének "Külső beállítás megadása" fejezetét.
- Ha külső beállítás üzemmódban van, válassza a 12. sz. módot, majd állítsa az első kódot 1-re. Majd a második kódot (hely) állítsa 01-re a gyors kikapcsoláshoz, illetve 02-re a be/ki működéshez. (A gyári beállítás a gyors kikapcsolás.)
(Lásd: 19. ábra)

- 1 Második kódszám
- 2 Mód
- 3 Első kódszám
- 4 Külső beállítás üzemmód

Központi vezérlés

Központi vezérlésnél ki kell jelölni a csoport számát. A részleteket lásd a központi vezérléshez külön rendelhető vezérlőegységek kézikönyvében.

A légrács felszerelése

Lásd a légrács szerelési kézikönyvét.

A légrács felszerelése után ellenőrizze, hogy ne legyen hely az egység és a légrács között.

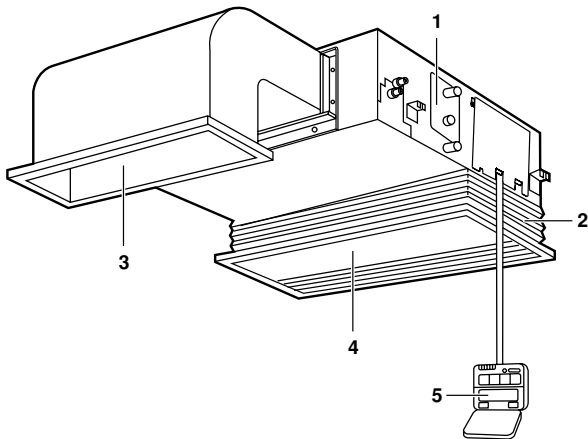
Tesztüzem

Lásd a kültéri egység szerelési kézikönyvét.

A távvezérlő működésjelző lámpájának villogása azt jelzi, hogy valami hiba van. A probléma azonosításához nézze meg a hibakódot a folyadékkristályos kijelzőn. A beltéri egység kapcsolódobozára ragasztott "Szereléssel kapcsolatos tudnivalók" matricán megtalálja a hibakódok magyarázatát.

FIGYELMEZTETÉS

Ha valami nincs rendben, és az egység nem működik, nézze meg az egységhez kapcsolt hibakereső kártyát.



- 1 Kondenzvízszivattyú (beépített) - eltávolítja a kondenzvizet hűtés közben a helyiségből
- 2 Levegőszűrő (a szivórács mögött)
- 3 Levegő kimenet
- 4 Légrács (külön rendelhető), ezen keresztül szívja be a szoba levegőjét
- 5 Távírányító

Karbantartás



Figyelmeztetés

- A karbantartási munkákat csak egy képzett szerelő végezheti el.
- Mielőtt a csatlakozókhoz hozzáférne, minden tápáramkört meg kell szakítani.
- Ne használjon 50°C-nál melegebb vizet a levegőszűrők vagy a külső borítólemezek tisztítására.
- A hőcserélő tisztításakor el kell távolítani a kapcsolódobozt, a ventilátor motorját, az opcionális fűtőpanelt és a kondenzvízszivattyút. Vízzel vagy oldószerrel károsítja az elektromos alkatrészek szigetelését, és azok leégését eredményezheti.
- Ha a fő tápkapcsolót üzem közben kikapcsolják, a működés automatikusan újraindul, ha a tápforrást újra visszakapcsolják.

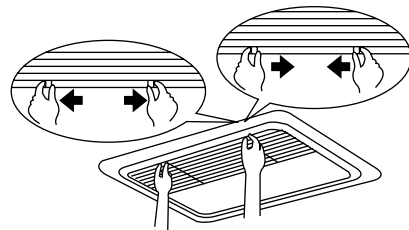
A LEVEGŐSZŰRŐ TISZTÍTÁSÁNAK MÓDJA

Meg kell tisztítani a levegőszűrőt, ha a kijelzőn megjelenik a " " jel (A LEVEGŐSZŰRŐ TISZTÍTÁSA ESEDÉKES).

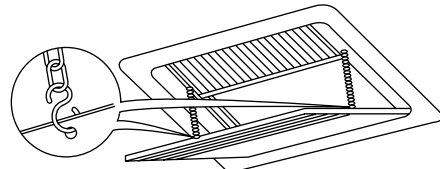
Gyakrabban kell tisztítani, ha az egység különösen szennyezett helyiségben üzemel.

Ha már nagyon elszennyeződött, akkor ki kell cserélni a levegőszűrőt. (A csere levegőszűrőt külön kell rendelni.)

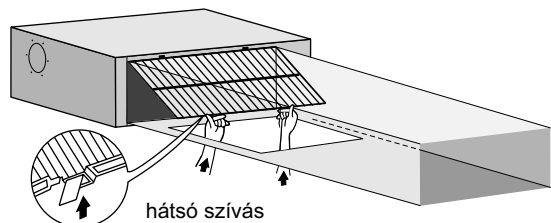
- 1 Nyissa ki a szivórácsot. (Csak alsó szivásnál.)
Csúsztassa el egyszerre mindkét fogantyút, ahogy az ábra mutatja, majd húzza lefelé.



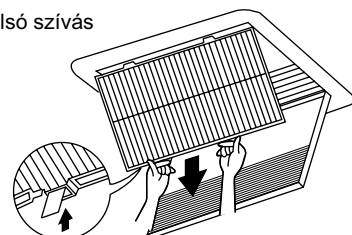
Ha láncok fogják, akassza ki a láncokat.



- 2 Távolítsa el a levegőszűrőket.
Vegye ki a levegőszűrőket felfelé (hátsó szivásnál) vagy hátra (alsó szivásnál) húzva.

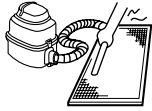


alsó szivás



- 3 Tisztítsa meg a levegőszűrőt.
Használjon porszívót (A), vagy mossa át vízben a levegőszűrőt (B).

(A) Porszívó használata

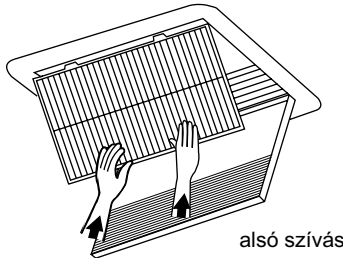
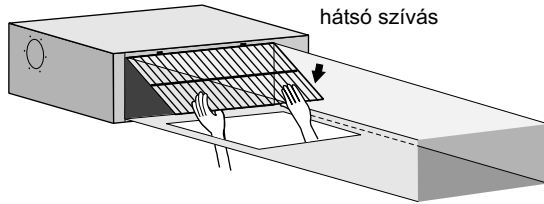


(B) Vízben mosás



Ha a levegőszűrő nagyon koszos, használjon puha kefét és semleges oldószert.
Rázza le a vizet és árnyékos helyen hagyja megszáradni.

- 4 Rögzítse a levegőszűrőt.



Igazítsa meg a két függesztőkart, és nyomja a két kapcsolót a helyére (húzza meg a szűrőt, ha kell).
Ellenőrizze, hogy a négy függesztőkar rögzítve van-e.

- 5 Csatolja le a levegőbemenet rácsát. (Csak alsó szívásnál.)
Lásd az "1". pontot.
- 6 Bekapcsolás után nyomja meg a SZÜRŐJEL ALAPHELYZETBE gombot.
A "LEVEGŐSZÜRŐ TISZTÍTÁSA ESEDÉKES" jelzés eltűnik.

A LEVEGŐKIMENETI ÉS AZ OLDALPANELEK TISZTÍTÁSA

- Puha ruhával tisztítsa.
- Ha a foltokat nehéz eltávolítani, használjon vizet vagy semleges oldószert.
- A levegőbemenet rácsot zárt helyzetben tisztítsa.

MEGJEGYZÉS Ne használjon benzint, higítót, csiszolóport vagy folyékony rovarirtó szert. Elszíneződést vagy vetemedést okozhat.
Vigyázzon, hogy ne érje nedvesség a beltéri egységet.
Ez áramütést vagy tüzet okozhat.

INDÍTÁS HOSSZÚ ÜZEMSZÜNET UTÁN

Ellenőrizze az alábbiakat:

- Ellenőrizze, hogy a levegőbemenetnél vagy -kimenetnél nincs-e akadály. Távolítsa el az akadályokat.
- Ellenőrizze, hogy van-e földelés.

Tisztítsa meg a levegőszűrőt és a burkolatot.

- A levegőszűrő megtisztítása után ne feledje azt, visszatenni.

Kapcsolja be a távirányítót.

- A vezérlőpanelen fények jelennek meg a bekapcsolás után.
- Az egység védelme érdekében kapcsolja be a fő tápkapcsolót legalább 6 órával az üzemeltetés előtt.

TEENDŐK A RENDSZER HOSSZÚ IDŐRE VALÓ LEÁLLÍTÁSA ELŐTT

Váltson VENTILÁTOR MÓDRA fél napra, és szárítsa ki az egységet.

- Lásd a kültéri egység üzemeltetési kézikönyvét.

Áramtalanítsa a berendezést.

- Ha a tápkapcsoló be van kapcsolva, akkor néhány wattot még akkor is fogyaszt a rendszer, ha nem működik.
- A távirányító kijelzője üres, amikor a tápkapcsoló ki van kapcsolva.

Hulladékelhelyezési követelmények

Az egység szétszerelését, a hűtőközeg, az olaj és egyéb alkatrészek kezelését a vonatkozó helyi és nemzeti előírásoknak megfelelően kell végezni.

Kábelezési rajz

	: HELYSZÍNI HUZALOZÁS
	: KIVEZETÉS
	: CSATLAKOZÓ
	: VEZETÉKSZORÍTÓ
	: VÉDŐFÖLDELÉS (CSAVAR)

BLK	: FEKETE
BLU	: KÉK
ORG	: NARANCSSÁRGA
PNK:	: RÓZSASZÍN
RED	: PIROS
WHT	: FEHÉR
YLW	: SÁRGA

33H.....	FOLYADÉKSZINT-KAPCSOLÓ
A1P	NYOMTATOTT ÁRAMKÖRI KÁRTYA
A2P	CSATLAKOZÓPANEL
C1R	KONDENZÁTOR (VENTILÁTOR)
F1U	BIZTOSÍTÉK (250 V/10 A)
F2U	KÜLSŐ BIZTOSÍTÉK
HAP.....	VILÁGÍTÓ DIÓDA (SZERVIZMONITOR - ZÖLD)
M1F	MOTOR (VENTILÁTOR)
M1P.....	MOTOR (KONDENZVÍZSZIVATTYÚ)
Q2E.....	FÖLDZÁRLATJELZŐ
R1T	TERMISZTOR (LEVEGŐ)
R2T,R3T	TERMISZTOR (HŰTŐKÖZEG)
RyF1-3	ELEKTROMÁGNESES RELÉ (VENTILÁTOR)
RyP	ELEKTROMÁGNESES RELÉ (KONDENZVÍZSZIVATTYÚ)
X1M.....	CSATLAKOZÓSÁV (TÁP-)
X2M.....	CSATLAKOZÓSÁV (VEZÉRLÉS)
T1R	TRANSZFORMÁTOR (220-240 V/22 V)
Y1E	ELEKTRONIKUS SZABÁLYOZÓ ÁRAMKÖR

KÜLÖN RENDELHETŐ ALKATRÉSZEK

F3-5U	BIZTOSÍTÉK (250 V/16 A)
J1EH	ELEKTROMOS FŰTŐPANEL
K1R	ELEKTROMÁGNESES RELÉ (J1EH)

ADAPTER A KÁBELEKHEZ

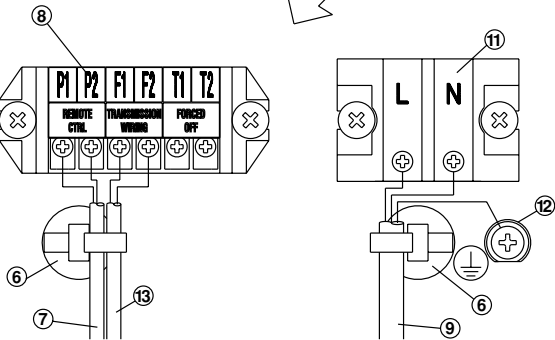
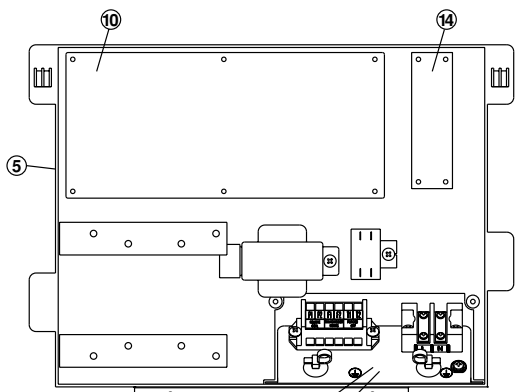
RyC,RyF.....	ELEKTROMÁGNESES RELÉ
RyH	ELEKTROMÁGNESES RELÉ (J1EH)
F1U,F2U.....	BIZTOSÍTÉK (250 V/5 A)
X1A,X2A.....	CSATLAKOZÓ (KÁBELADAPTER)
X1M.....	CSATLAKOZÓSÁV

CSATLAKOZÓ KÜLÖN RENDELHETŐ ALKATRÉSZEKNEK

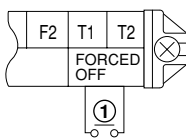
X16A	CSATLAKOZÓ (KÁBELADAPTER)
X18A	CSATLAKOZÓ (KÁBELADAPTER A CSATLAKOZTATOTT ELEKTROMOS ESZKÖZÖKHÖZ)

RECEIVER/DISPLAY UNIT	: VEVŐ/KIJELZŐ EGYSÉG
WIRED REMOTE CONTROLLER	: VEZETÉKES TÁVIRÁNYÍTÓ
SWITCH BOX	: KAPCSOLÓDOBOZ
TRANSMISSION WIRING	: JELÁTVITELI VEZETÉKEK
INPUT FROM OUTSIDE	: BEMENET KÍVÜLRŐL
CENTRAL REMOTE CONTROLLER	: KÖZPONTI TÁVIRÁNYÍTÓ

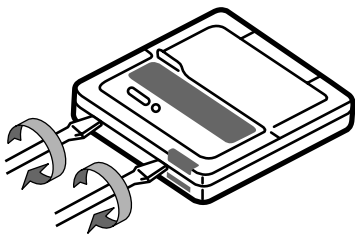
- MEGJEGYZÉS**
1. HA A KÖZPONTI TÁVIRÁNYÍTÓT HASZNÁLJA, A KÉZIKÖNYVBEN NÉZZEN UTÁNA AZ EGYSÉGHEZ CSATLAKOZTATÁSNAK.
 2. AZ X23A AKKOR VAN CSATLAKOZTATVA, HA A KÖZPONTI TÁVIRÁNYÍTÓ HASZNÁLATOS.
 3. HA A KÍVÜLRŐL ÉRKEZŐ BEMENETI VEZETÉKEK CSATLAKOZTATÁSOKOR A GYORS KIKAPCSOLÁST ÉS A BE-/KI MŰKÖDÉST A TÁVIRÁNYÍTÓVAL LEHET KIVÁLASZTANI. A RÉSZLETEKET LÁSD A SZERELÉSI KÉZIKÖNYVBEN.



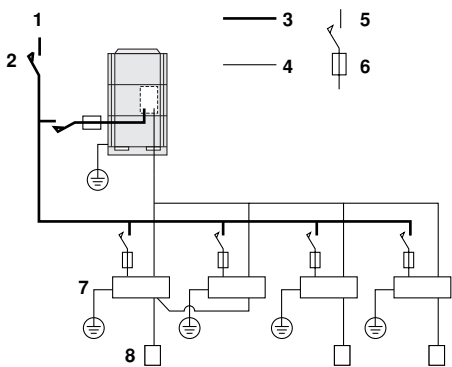
11a



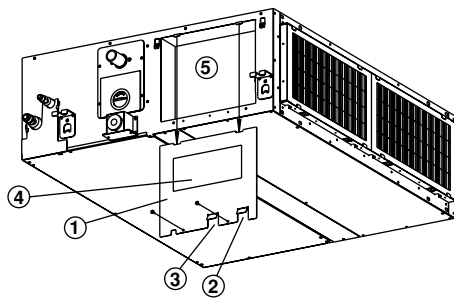
13



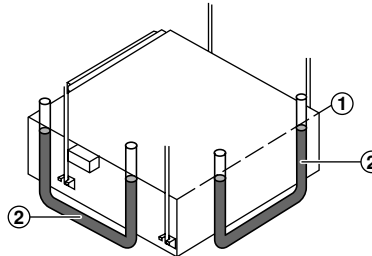
14



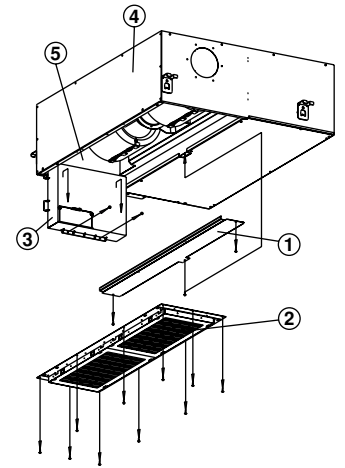
17



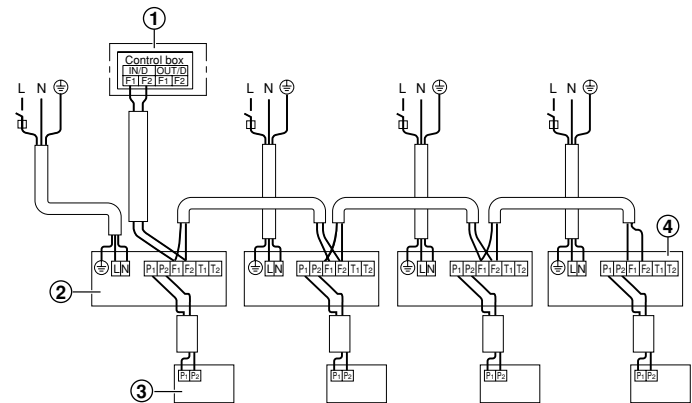
11b



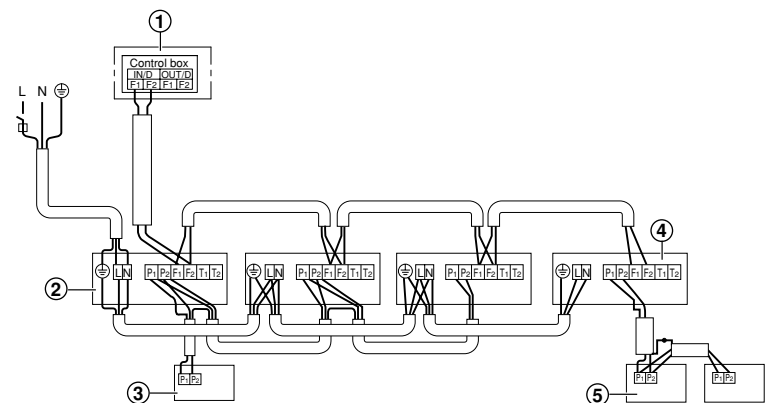
12



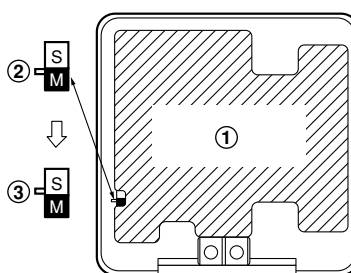
11c



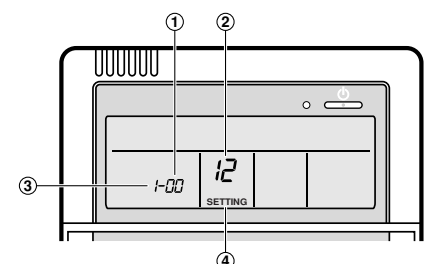
15



16



18



19

